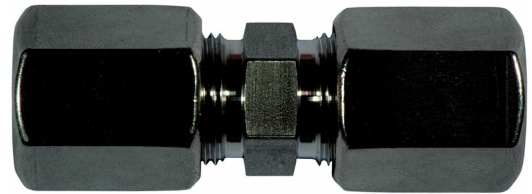


SO 51021 - Union rett

Beskrivelse

- Rett kobling
- SS 316 Ti, 1.4571



Med forbehold om konstruksjonsendringer og tekniske endringer. Kan endres uten varsel

GPA Flowsystem A/S

Regnbueveien 9

NO-1405 Langhus

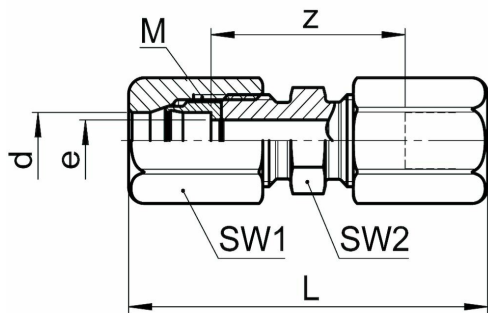
+47 (0)64-85 68 00

info@gpa.no

gpa.no

SO 51021 - Union rett

Teknisk spesifikasjon



Artikkelnr	d	bar	e	L	z	M	SW1	SW2
0581020020	2	250	1.5	23	16	6 x 0,75	8	8
0581020030	3	250	2.2	26.5	16.5	6 x 0,75	8	8
0581020040	4	250	3.5	33	22	8 x 1	10	10
0581020050	5	250	3.5	34	22	8 x 1	10	10
581020060	6	200	4.5	38.5	22.5	10 x 1	12	10
581020080	8	200	6.5	42	25	12 x 1	14	12
581020100	10	160	8.5	49	26	14 x 1	17	14
581020120	12	160	10	51.5	26.5	16 x 1	19	17
0581020140	14	100	12	60	32	20 x 1,5	24	22
581020150	15	100	13	60	32	20 x 1,5	24	22
0581020160	16	100	14	64	33	24 x 1,5	30	24
581020180	18	100	15	64	33	24 x 1,5	30	24

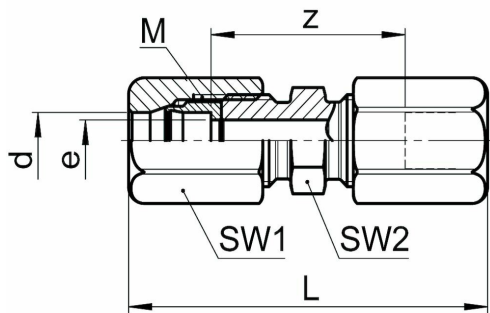
Med forbehold om konstruksjonsendringer og tekniske endringer. Kan endres uten varsel

GPA Flowsystem A/S

Regnbueveien 9
NO-1405 Langhus
+47 (0)64-85 68 00
info@gpa.no
gpa.no

SO 51021 - Union rett

Teknisk spesifikasjon



Artikkelnr	d	bar	e	L	z	M	SW1	SW2
0581020220	22	64	19	72	34	28 x 1,5	32	30
0581020280	28	40	24	81	42	36 x 2	41	36
0581020063	6.35	200	4.5	38.5	22.5	10 x 1	12	10
0581020095	9.52	160	8	49	26	14 x 1	17	14
0581020127	12.7	100	11	59	32	20 x 1,5	24	22
0581020135	13.5	100	12	60	32	20 x 1,5	24	22
0581020172	17.2	100	15	64	33	24 x 1,5	30	24
0581020213	21.3	64	19	72	34	28 x 1,5	32	30

Med forbehold om konstruksjonsendringer og tekniske endringer. Kan endres uten varsel

GPA Flowsystem A/S

Regnbueveien 9

NO-1405 Langhus

+47 (0)64-85 68 00

info@gpa.no

gpa.no